

Horstmann Rotor System (25x4-30x6 мм, I<sub>мин</sub> = 150 А) индикатор короткого замыкания роторного типа



эксперт рынка измерительного оборудования

+7 (800) 222-91-11

info@1ep.ru

www.electronpribor.ru

## Индикатор короткого замыкания роторного типа Horstmann Rotor System (25x4-30x6 мм, I<sub>мин</sub> = 150 А)



### Гарантия

12 мес.

**Снят с производства**

### Производитель

Horstmann, Германия

### Описание индикатора короткого замыкания роторного типа Horstmann Rotor System (25x4-30x6 мм, I<sub>мин</sub> = 150 А):

Horstmann Rotor System - роторный индикатор короткого замыкания (ИКЗ) для установки на шину габаритами 25x4-30x6 мм. Предназначен для сигнализирования протекания токов короткого замыкания в защищаемой шине. Ток срабатывания устройства необходимо уточнить при заказе. Установка нескольких устройств в сети позволяет производить локализацию участка сети, содержащего короткое замыкание.

### Прицип работы индикатора короткого замыкания роторного типа Horstmann Rotor System (25x4-30x6 мм, I<sub>мин</sub> = 150 А):

Схема работы устройств приведена на Рис.1. Участок, содержащий повреждение, вызывающее протекание аварийного тока в сети, располагается между последним сработавшим и первым не сработавшим индикатором короткого замыкания.

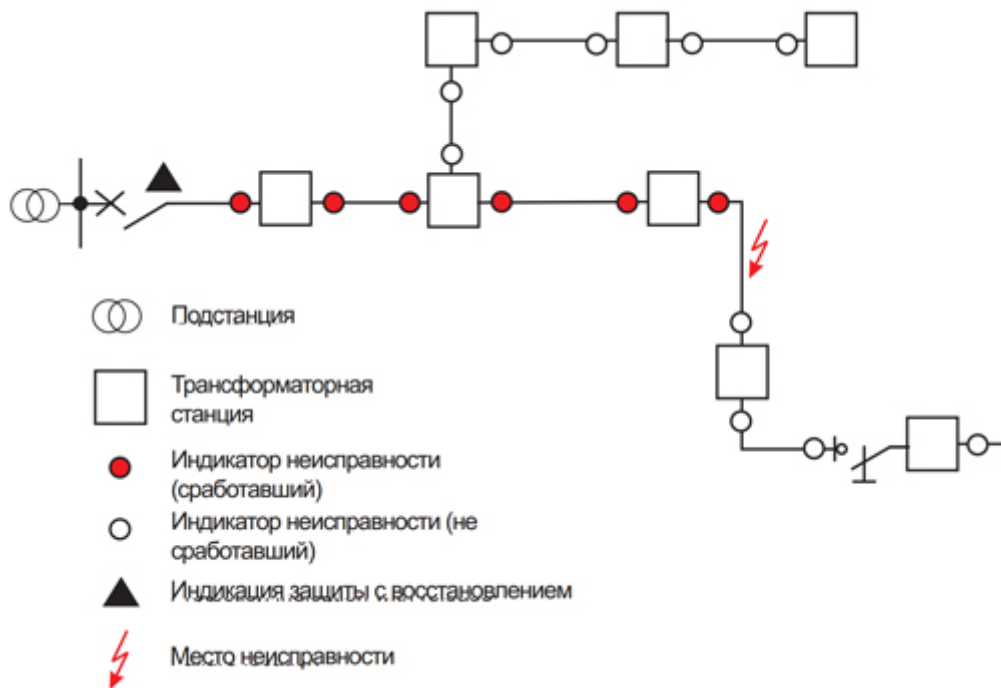


Рис. 1. Схема работы индикатора короткого замыкания роторного типа Horstmann Rotor System

## Особенности индикатора короткого замыкания роторного типа Horstmann Rotor System (25x4-30x6 мм, $I_{\text{мин}} = 150 \text{ A}$ ):

Механическая конструкция;

Установка на кабели или токоведущие шины;

Индикация с помощью поворотного ротора;

Ручной сброс сработавшего положения;

Подходит для дооснащения.

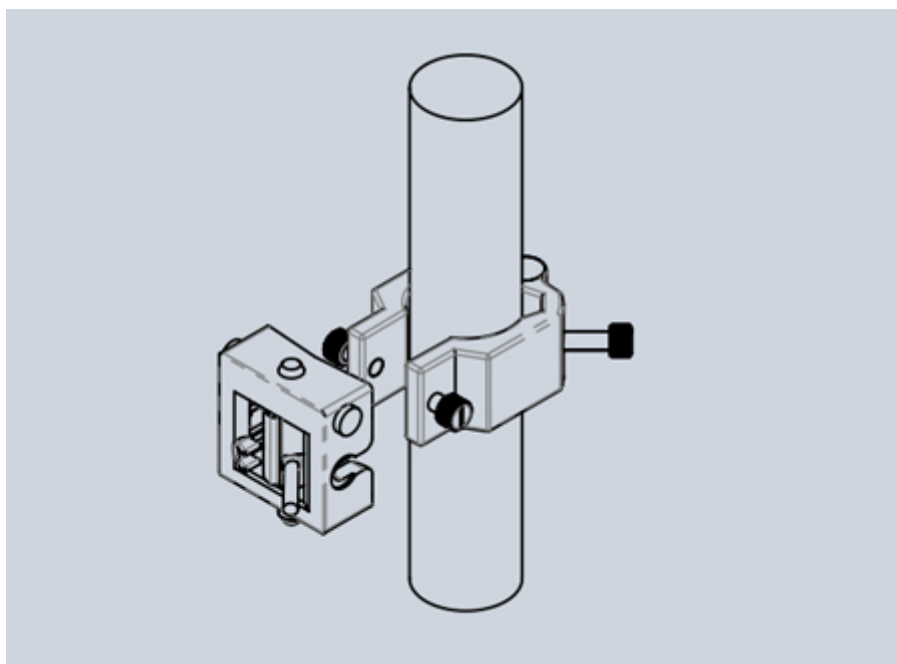


Рис.2. Установка индикатора короткого замыкания роторного типа Horstmann Rotor System

Срабатывание устройства обеспечивает магнитное поле вокруг проводника при протекании токов короткого замыкания. На поворотном роторе имеется штифт восстановления и двухцветная индикация, призванная информировать пользователя о состоянии роторного индикатора. «Черный» означает, что индикатор не сработал, тогда как «красный» указывает на срабатывание индикатора.

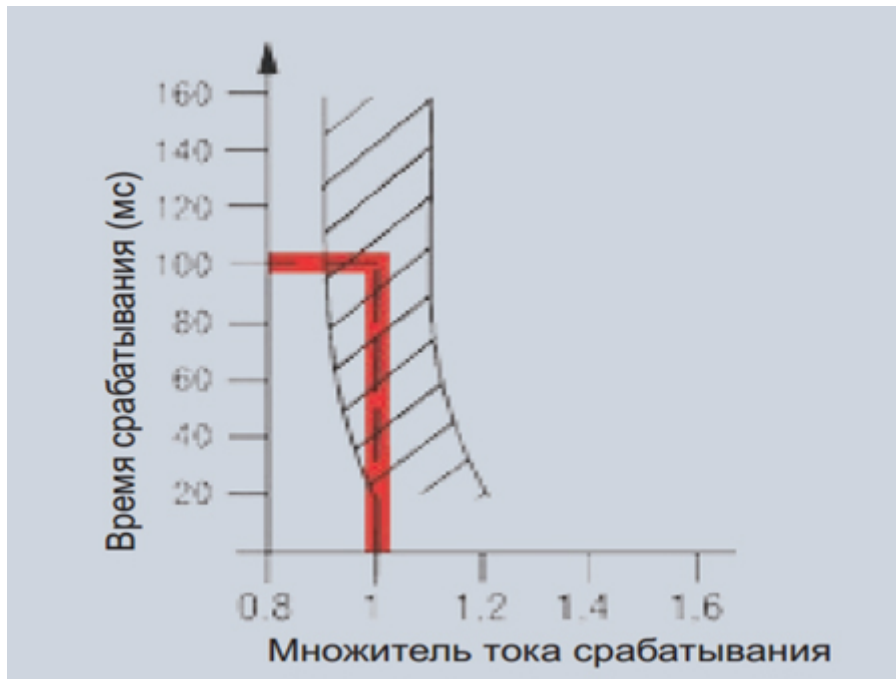


Рис. 3. Характеристика срабатывания индикатора короткого замыкания роторного типа Horstmann Rotor System

### Технические характеристики индикатора короткого замыкания роторного типа Horstmann Rotor System (25x4-30x6 мм, I<sub>мин</sub> = 150 А):

Параметр	Значение
Ток срабатывания при коротком замыкании I <sub>&gt;&gt;</sub>	150 А
Время срабатывания t <sub>l&gt;&gt;</sub>	100 мс при номинальном значении срабатывания
Погрешность	± 10%
Восстановление	Ручное восстановление с помощью изолирующей штанги
Габариты токоведущей шины	25x4 - 30x6 мм
Материал	Корпус и крепежные винты изготовлены из полиамида. Хомут изготовлен из ферромагнитной стали.
Диапазон рабочих температур	От -40 до +85°C

### Модификации Horstmann Rotor System (25x4-30x6 мм, I<sub>мин</sub> = 150 А)



[Horstmann Rotor System \(16-20 мм, I<sub>мин</sub> = 200 А\), индикатор короткого замыкания роторного типа](#)

Механический индикатор короткого для кабельной линии диаметром 16-20 мм, I<sub>сраб.мин</sub> = 200 А, ручной сброс.

Снят с  
производства

[Подобрать аналог](#)

[Добавить к сравнению](#)



[Horstmann Rotor System \(20-30 мм, I<sub>мин</sub> = 200 А\), индикатор короткого замыкания роторного типа](#)

Механический индикатор короткого для кабельной линии диаметром 20-30 мм, I<sub>сраб.мин</sub> = 200 А, ручной сброс.

Снят с  
производства

[Подобрать аналог](#)

[Добавить к сравнению](#)



[Horstmann Rotor System \(20x4-25x6 мм, I<sub>мин</sub> = 150 А\), индикатор короткого замыкания роторного типа](#)

Механический индикатор короткого замыкания на шину габаритами 20x4-25x6 мм, I<sub>сраб.мин</sub> = 150А, ручной сброс.

Снят с  
производства

[Подобрать аналог](#)

[Добавить к сравнению](#)



[Horstmann Rotor System \(25x4-30x6 мм, I<sub>мин</sub> = 150 А\), индикатор короткого замыкания роторного типа](#)

Механический индикатор короткого замыкания на шину габаритами 25x4-30x6 мм, I<sub>сраб.мин</sub> = 150А, ручной сброс.

Снят с  
производства

[Подобрать аналог](#)

[Добавить к сравнению](#)



[Horstmann Rotor System \(30-40 мм, I<sub>мин</sub> = 200 А\), индикатор короткого замыкания роторного типа](#)

Механический индикатор короткого для кабельной линии диаметром 30-40 мм, I<sub>сраб.мин</sub> = 200 А, ручной сброс.

5 121.86 ₽

[Добавить к заказу](#)



[Добавить к сравнению](#)



[Horstmann Rotor System \(30x4-40x10 мм, I<sub>мин</sub> = 200 А\), индикатор короткого замыкания роторного типа](#)

Механический индикатор короткого замыкания на шину габаритами 30x4-40x10 мм, I<sub>сраб.мин</sub> = 200 А, ручной сброс

Снят с  
производства

[Подобрать аналог](#)

[Добавить к сравнению](#)



[Horstmann Rotor System \(40-50 мм, I<sub>мин</sub> = 200 А\), индикатор короткого замыкания роторного типа](#)

Механический индикатор короткого для кабельной линии диаметром 40-50 мм, I<sub>сраб.мин</sub> = 200 А, ручной сброс.

Снят с  
производства

[Подобрать аналог](#)

[Добавить к сравнению](#)



[Horstmann Rotor System \(45x4-60x12 мм, I<sub>мин</sub> = 300 А\), индикатор короткого замыкания роторного типа](#)

Механический индикатор короткого замыкания на шину габаритами 45x4-60x12 мм, I<sub>сраб.мин</sub> = 300 А, ручной сброс.

Снят с  
производства

[Подобрать аналог](#)

[Добавить к сравнению](#)



[Horstmann Rotor System \(50-60 мм, I<sub>мин</sub> = 300 А\), индикатор короткого замыкания роторного типа](#)

Механический индикатор короткого для кабельной линии диаметром 50-60 мм, I<sub>сраб.мин</sub> = 300 А, ручной сброс.

Снят с  
производства

[Подобрать аналог](#)

[Добавить к сравнению](#)



### [Horstmann Rotor System \(60-80 мм, I<sub>мин</sub> = 300 А\), индикатор короткого замыкания роторного типа](#)

Механический индикатор короткого для кабельной линии диаметром 60-80 мм, I<sub>сраб.мин</sub> = 300 А, ручной сброс.

Снят с  
производства

[Подобрать аналог](#)

[Добавить к сравнению](#)



### [Horstmann Rotor System \(8-16 мм, I<sub>мин</sub> = 150 А\), индикатор короткого замыкания роторного типа](#)

Механический индикатор короткого для кабельной линии диаметром 8-16 мм, I<sub>сраб.мин</sub> = 150 А, ручной сброс.

Снят с  
производства

[Подобрать аналог](#)

[Добавить к сравнению](#)

## Комплект поставки Horstmann Rotor System (25x4-30x6 мм, I<sub>мин</sub> = 150 А):

№	Наименование	Количество
1	Индикатор короткого замыкания роторного типа Horstmann Rotor System (25x4-30x6 мм, I <sub>мин</sub> = 150 А)	1

#### Москва

8 800 222-91-11  
info@lep.ru

#### Новосибирск

+7 (383) 280-42-43  
nsk@lep.ru

#### Екатеринбург

+7 (343) 305-91-11  
ekb@lep.ru

#### Иркутск

+7 (3952) 19-91-61  
irk@lep.ru

#### Казахстан

+7 (708) 748-69-93  
kz@lep.ru

© 2004 — 2025

ООО «Электронприбор» Измерительные приборы и испытательное оборудование