

LHT20-DA-04 паяльная насадка 4,5 мм (двухсторонний срез, износостойкая)



ЭЛЕКТРОНПРИБОР

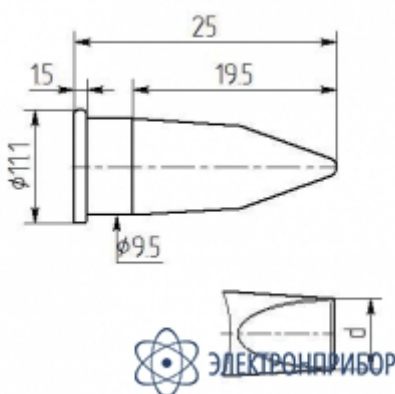
эксперт рынка измерительного оборудования

+7 (800) 222-91-11

info@lep.ru

www.electronpribor.ru

Паяльная насадка 4,5 мм (двухсторонний срез, износостойкая) LHT20-DA-04



Производитель

МАГИСТР

504 руб с НДС Цена
действительна при заказе в
комплекте с прибором или
крупным оптом

Назначение паяльной насадки 4,5 мм (двухсторонний срез, износостойкая) LHT20-DA-04:

Паяльная насадка **LHT20-DA-04** применяется для станций Weller. Двухсторонний срез, износостойкая, $d = 4,5$ мм.

Комплект поставки LHT20-DA-04:

№	Наименование	Количество
1	Паяльная насадка 4,5 мм (двухсторонний срез, износостойкая) LHT20-DA-04	1

8 800 222-91-11
info@1ep.ru

+7 (383) 280-42-43
nsk@1ep.ru

+7 (343) 305-91-11
ekb@1ep.ru

+7 (3952) 19-91-61
irk@1ep.ru

+7 (708) 748-69-93
kz@1ep.ru

ООО «Электронприбор» Измерительные приборы и испытательное оборудование